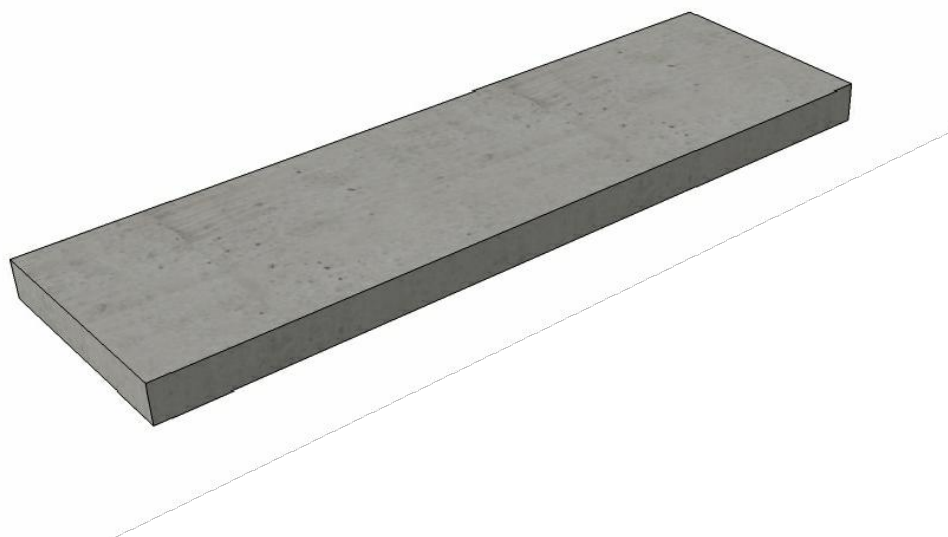
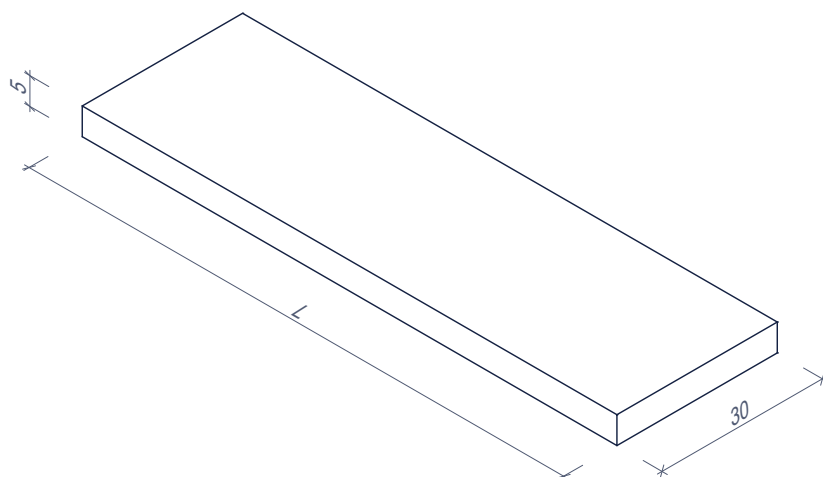




TREDEPLATEN PLAQUES DE MARCHE

Toepassing:
standaard uitvoering voor private woningen

Application:
Exécution standard conçue pour locaux d'habitation privée.



| Kenmerken TREDEPLATEN | | Caractéristiques PLAQUES DE MARCHE | | | |
|--------------------------|------------------------------------|---------------------------------------|----------------------------|----------------------------------|------------------|
| type | lengte (L) longueur (L) (cm) | diepte giron (cm) | dikte épaisseur (cm) | gewicht (kg/st) poids (kg/pc) | st/pal pc/pal |
| glad beton | 80 | 30 | 5 | 31 | 20 |
| béton glacé | 90 | 30 | 5 | 34 | 20 |
| | 100 | 30 | 5 | 37 | 20 |
| | 120 | 30 | 5 | 43 | 20 |

afmetingen in cm - wijzigingen voorbehouden
dimensions en cm - sous réserve de modifications